

**Engineering progress  
Enhancing lives**

## **ARTEVO 360° Performans**

Geleceđi kalıcı bir başarıyla şekillendirmek:  
benzersiz 360° performansa sahip, ıđır aan  
yeni premium ARTEVO sistemi.



# Geleceği dört gözle bekliyoruz!

İnsanođlu, yüksek yaşam kalitesine ulaşmış başarılı bir geleceđi şekillendirebilmek gibi büyük zor bir görevle karşı karşıyadır. Gezegenimizin artık geleceđe yönelik çözümlere ve perspektiflere ihtiyacı var. Çünkü şimdiki zaman gelecek için çok önemlidir.

Bu sorumluluđun farkındayız ve bu zorluklarla mücadele ediyoruz. Gezegenimiz, gelecek nesiller ve iş ortaklarımız için. Bunu göz önünde bulundurarak, sizinle birlikte geleceđi daha sorumlu ve sürdürülebilir bir şekilde biçimlendirmeye yardımcı olmak için kullanabileceğimiz ürün ve hizmetler keşfediyor ve geliştiriyoruz.

Bu yenilikçi ruhun ve marka vaadimizin bir başka kanıtı da ARTEVO'dur. 360° performansı ile yeni standartlar belirleyen ilk premium pencere sistemi.

ARTEVO sizi pol pozisyonuna getirir.  
Geleceđe yönelin.  
Geleceđi kucaklayın.



## Geleceđi şekillendirelim. Birlikte.

## Vizyon sahibi

ARTEVO yepyeni seçeneklerin ve iş modellerinin önünü açıyor.

## İlham verici

Maksimum estetik talepleri karşılamak için.

## Üretken

ARTEVO, pencere üretimini önemli ölçüde kolaylaştırır ve uygulama kapsamını artırır.

## Yenilikçi

Yenilikçi LowE folyo (patent başvurusu yapılmıştır) ve RAU-FIPRO X fiber kompozit malzeme.

## Eşsiz

Yeni teknolojiler, birçok bireysel katma değere sahip 360°'lik bir sistem haline gelmek için birleşiyor.

## Sürdürülebilir

Standart olarak sorumluluk: ana profillerin ve cam çitalarının merkezinde yer alan geri dönüştürülmüş malzeme ve tamamen geri dönüştürülebilir LowE folyo, tutarlı bir sürdürülebilirliği temsil eder.

# Standartların belirlenmesi.

15 yıl önce REHAU'da cesur bir vizyonla geliştirilen polimer cam elyaf malzememiz RAU-FIPRO X, günümüzde pencere pazarında devrim yaratan benzersiz bir başarı öyküsüdür. Her zaman çığır açan yenilikler REHAU'yu tanımlamıştır. Şimdi de bu geleneği sürdürüyoruz. ARTEVO. Kendinizi her gün yeniden keşfetme sanatı.



## İstek ve taahhüt bir

### SANATTA birleşmiş

Zamandan bağımsız, modern ve mükemmel biçimli tasarımı onu çağdaş bir klasik haline getiriyor.

### EVRİMDE birleşmiş

Uzmanlık bir sistemde birleşti: dünyayı olumlu yönde değiştiren yenilik ve ilerleme.

## RAU-FIPRO X

İleri  
Teknoloji

### Yeni nesli sunmaktan gurur duyuyoruz:

#### ARTEVO

Kanıtlanmış yüksek teknoloji ürünü RAU-FIPRO X malzemesi ile REHAU'nun olağanüstü teknolojik uzmanlığının bir araya gelmesi, malzemenin tüm potansiyelinin kullanılmasına olanak tanıyor. İşte sonuç: ARTEVO 360° performans, her açıdan üstün kalite ve en verimli malzeme kullanımı. Her bakımdan üstün bir sistem.





**ARTEVO**

**Devrim niteliğindeki  
pencere sistemi.**

# Daha azı çok olduğunda

REHAU'nun malzeme ve teknoloji uzmanlığı, gelişmiş performans ile kaynakların en verimli şekilde kullanılmasını sağlar. Peki bu sizin için ne anlama gelir? Çok, çok daha fazla avantaj!

## Geliştirilmiş performans ve stabilite

REHAU'nun üstün teknolojik uzmanlığı ile birleşen yüksek performanslı RAU-FIPRO X malzemesinin optimize edilmiş bir şekilde kullanılması sayesinde ARTEVO, mümkün olanın sınırlarını tamamen yeniden tanımlıyor.

## RAU- FIPRO X

İleri  
Teknoloji

## Daha yüksek mukavemet ve ısı yalıtımı

Fiber kompozit materyalin profilin bütün kesitine entegre edilmesi, yükün tamamen eşit ve güvenilir bir şekilde aktarılmasını sağlar. Dış duvarlarda bulunan güçlendirilmiş bölgeler ek stabilite ve burulmaya karşı sağlamlık sağlar. Böylece tasarım, konfor, güvenlik ve sürdürülebilirlik açısından çitayı yükseltebiliyoruz. Çeliksiz standart  $U_f$  değerleri  $0,97 \text{ W/m}^2\text{K}$ 'ya kadar çıkmaktadır.

## Üretim verimliliği

Kanat yüksekliği 2,40 m'ye kadar olan parçalar ilave yapısal önlemler olmadan kullanılabilir. Bu sayede bileşenler daha hızlı üretilebilir.

Çita tabanının yüksekliğinin azaltılması, yapıştırma teknolojisinin kullanımını çok daha kolay hale getirir. Daha fazla yapıştırma, herhangi bir destek sacı olmadan 2,60 m'ye kadar kanat yüksekliklerine olanak sağlar.

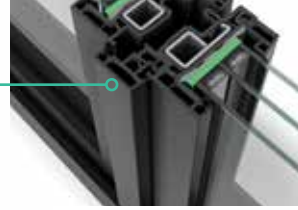


### Küçük tasarım

Simetrik, kübik hatlar ve son derece ince çıkıntılar: küçük yarıçaplar ve açılar modern, çağdaş bir tasarım oluşturur.

### Dar orta bölge

En dar versiyon: 118 mm  
Standart versiyon: 156 mm



### Benzersiz sürdürülebilirlik

Zaten REHAU profilleri %75'e varan oranda geri dönüştürülmüş malzeme içermektedir. İlk kez, sistem cam çitalarında da geri dönüştürülmüş malzeme içermektedir.

**REHAU  
EcoPuls**

Sürdürülebilir  
Uzmanlık

### ARTEVO MAX'ta yenilikçi teknoloji

İnovatif LowE folyo entegrasyonu termal radyasyonu %5'e düşürür ve odalardaki konveksiyonu önler. Bu da 0,81 W/m<sup>2</sup>K'ya kadar U<sub>f</sub> değerleri sağlar.

### Destek Sacı olmadan daha hafif

Destek sacı içermeyen pencereler klasik PVC pencerelere göre %40'a kadar daha hafiftir.

### 80mm strateji platformu

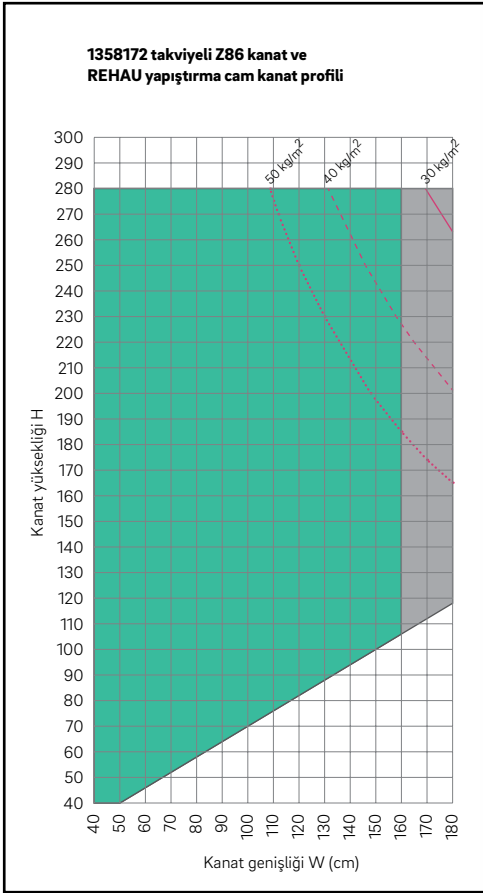
REHAU SYNEGO AD ve MD ile ortak sistem platformu. Bu yüzden, örneğin ek profiller ve eşikler tüm sistemler için aynıdır.

### Tam tasarım özgürlüğü

İster ahşap ister alüminyum kaplama olsun. Folyo, lake veya alüminyum kapak profilleri. ARTEVO sizlere maksimum tasarım seçeneği ve ebat sunar.

### Geliştirilmiş performans ve stabilite

REHAU'nun üstün teknolojik uzmanlığı ile birlikte yüksek performanslı RAU-FIPRO X malzemesinin optimize edilmiş şekilde kullanımı sayesinde ARTEVO, mümkün olanın sınırlarını bir kez daha tamamen yeniden tanımlıyor.



### Maksimum yükseklik: 2,80 m

Destek sacı takviye ve yapıştırma teknolojisi ile bağlantılı olarak elyaf kompozit malzemenin profilin bütün kesitine entegre edilmesi, hem beyaz hem de renkli pencereler için 2,80 m'ye kadar kanat yükseklikleri sağlar.

### Maksimum pencere camı kalınlığı: 56 mm / 72 mm

Cephe kanatta ve çerçevede 56 mm'ye kadar kalınlığa kadar cam kullanılabilir. Bu sayede optimize edilmiş ses ve ısı yalıtımına sahip camlar kullanılabilir. Sıva altı kanatta maksimum cam kalınlığı 72 mm'ye çıkarılmıştır.





# Sınırsız performans

Pencere tasarımı ve mimarinin mükemmel etkileşimi sayesinde harika şeyler ortaya çıkabilir. Boyut, işlevsellik ve yüzeyler söz konusu olduğunda ARTEVO yeni bir tasarım özgürlüğü boyutu sağlar.

## Üst düzey sürdürülebilirlik

Zaten REHAU profilleri %75'e varan oranda geri dönüştürülmüş malzeme içermektedir. İlk kez, sistem cam çiftalarında da geri dönüştürülmüş malzeme içermektedir.

**REHAU  
EcoPuls**

Sürdürülebilir  
Uzmanlık

## Cephe kanat

Cephe pencere kanadının geri dönüşü! Bu özellik estetik açıdan tek tip, kapalı bir görünüm yaratır; işlevsel açıdan ise maksimum kanat kalınlığını 72 mm'ye çıkarır.

## Sadeleştirme yoluyla verimlilik

İkincil kanat, çerçeve ve kukla pervaz dahil olmak üzere evrensel kanat takviyesi. Böylece geniş bir uygulama yelpazesi için güçlendirme sağlanır ve stok tutma ve üretim çabaları azalır.

# Çarpıcı incelikte tasarım

Kübik şekil estetik ve işlevi bir araya getirir. Bu özellik, her binaya zarafet ve modernliği bir araya getiren özel bir çekicilik kazandırır.

**Yeni pazar segmentlerine hitap eder.**  
**Mimarları etkiler.**

Açık, köşeli konturlar eşsiz bir estetik sağlar. Çok dar profiller cam yüzeyleri genişleterek maksimum doğal ışık sağlayan yeni mimari seçenekler ortaya çıkarır.



## **Dar kanat**

Oldukça dar kanat daha ince bir görünüm yaratır ve daha fazla ışığın içeri girmesini sağlar. Destek sacı takviye ve yapıştırma teknolojisi ile 2,60 m'ye kadar kanat yükseklikleri elde edilebilir.



## **Cephe kanat**

Cephe pencere kanadının geri dönüşü! Estetik olarak, bu özellik estetik açıdan tek tip, kapalı bir görünüm yaratır; işlevsel açıdan ise maksimum kanat kalınlığını 72 mm'ye çıkarır.

**Kanat yüksekliği maks. 2.80 m**





### Tasarım çeşitliliği



#### **KALEIDO COVER**

Kusursuz alüminyum görünümü: alüminyum kaplama, birinci kalite görünümü PVC-U pencerelerin teknik avantajlarıyla birleştirir.



#### **KALEIDO WOOD EC**

Yanıltıcı şekilde gerçek: mat yüzey ve özellikle derin kabartma ile ikna edici şekilde ahşap gibi görünür ve hissedilir.



#### **KALEIDO FOIL**

Çift katmanlı PVC film ile kendini kanıtlamış standart süreç; temel film istenen rengi sağlar ve şeffaf üst katman hasara ve çevresel etkilere karşı korur.



#### **KALEIDO PAINT**

Seçeneklerde sınır yok: Hemen hemen her RAL, DB ve NCS renginde parlak veya mat yüzeyli zarif boya. Özellikle özel efektler için dokulu boyalar öne çıkmaktadır.

# Daha fazla kâr. Daha az çaba.



## RAU-FIPRO X

### Yüksek performanslı malzeme

Fiber kompozit materyalin profilin bütün kesitine entegre edilmesi, yükün tamamen eşit ve güvenilir bir şekilde aktarılmasını sağlar.

Dış duvarlarda bulunan güçlendirilmiş bölgeler ek stabilite ve burulmaya karşı sağlamlık sağlar. Böylece tasarım, konfor, güvenlik, ısı yalıtımı ve sürdürülebilirlik açısından çitayı yükseltebiliyoruz.

## RAU- FIPRO X

İleri  
Teknoloji



# Daha verimli üretin. Daha başarılı çalışın.

ARTEVO, pencere üretimini belirgin ölçüde kolaylaştırırken uygulama çeşitliliğini de artırıyor. Rasyonelleştirilmiş üretim, pencere profesyonellerinin özellikle verimli ve uygun maliyetli üretim yapmalarına zemin hazırlar.

## Kanat yüksekliği 2,60 m'ye kadar destek sacı içermez

Destek sacı takviye olmadan pencere üretiminizin çoğunu tasarlayabilirsiniz. Böylece zamandan, paradan ve depolama alanından tasarruf edebilirsiniz, ayrıca ısı yalıtımını optimize edebilirsiniz.

## Yapıştırma teknolojisi açısından optimize edilmiştir

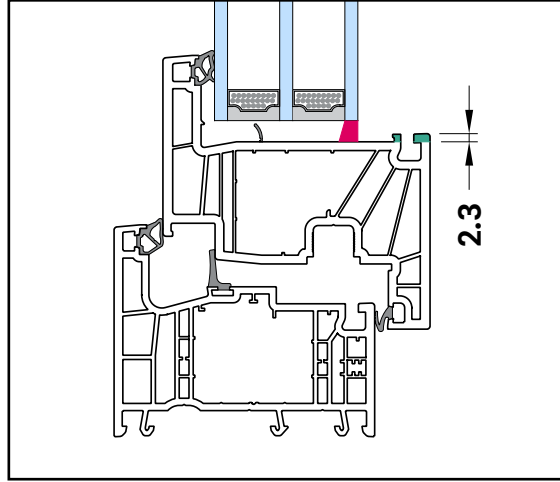
Cam çitası tabanının azaltılmış yüksekliği, tutkal nozülünün yerleştirilmesini kolaylaştırır.

## Planlama ve destek sacı takviyeli pencere çözümleri

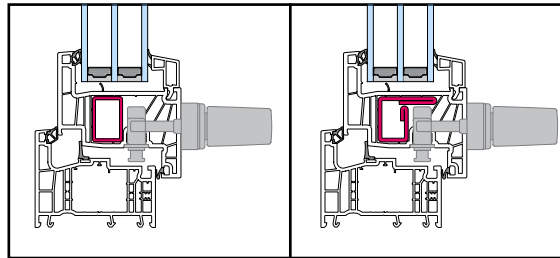
Üretirken daha az karmaşıklık. Bu da stok tutmanızı azaltır.

## Daha az talaş

Her iki kanat takviyesi için de ek destek sacı imalatına gerek duyulmaz. Böylece kolları açarken üretim süresi kısalmış, aşınma ve yıpranma azalır ve dolayısıyla takımların hizmet ömrü uzar. Buna ek olarak, elbette çelik talaşı yoktur, bu nedenle temizlik gerekmez.



Camın daha kolay yapıştırılması için yüksekliği azaltılmış cam çitası tabanı.



Ne evrensel güçlendirme (solda) ne de yapısal güçlendirme (sağda) ek destek sacı imalat işi gerektirmez.

# Daha fazla olasılık. Daha az karmaşıklık.



## 80 mm yapı genişliği

### REHAU SYNEGO AD ile ortak sistem platformu.

Kolay planlama ve üretim için tutarlı bir platform stratejisi çok önemlidir. Kasa profilleri ve kanatlar için aynı cam çtaları; ARTEVO ve SYNEGO AD ve MD için aynı cam çtaları.

Eşik ve aksesuar profilleri de aynıdır. Böylece ürün yelpazesi ve dolayısıyla depolama alanı modernleştirilmiştir. Ayrıca genel karmaşıklığı da önemli ölçüde azaltır.

# Genişleyen uygulamalar. Ürün sayısını azaltma.

Değişik pazar gereksinimleri, bireysel müşteri ihtiyaçları, optimize edilmiş yapılar: ARTEVO verimlilik sunar ve rekabet gücünü artırır.

## Anında Pasif Ev sertifikası

Talep üzerine, LowE folyo ARTEVO profillerine fabrikada entegre edilir. Ancak, rulo halinde de satın alınabilir ve profillere manuel olarak yerleştirilebilir. Bir profil, iki çözüm. En iyi haliyle ARTEVO.

## Tasarım kanat çözümleri

Azami yaratıcılığa ve bireysel tasarıma açık: cephe kanadı montajlı tasarımlı veya dar profilli kanatlar, bireysel, görsel olarak çekici çözümler sağlar.

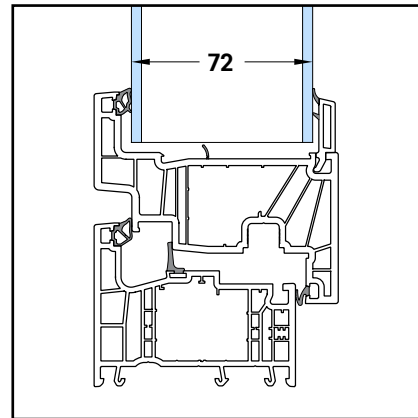


## RAUCERO eşiği

Bu yerden zemine kolay erişimli eşik, takılma tehlikesi olmayan bir zemin seviyesinde geçiş sağlar. Çok yönlü bağlantı sayesinde kilitler de eşik alanına dahil edilebilir. Tüm gerekli montaj bileşenleri eşiğe entegre edilmiştir. Akıllı indirme contası zeminde ve eşikte iz kalmasını önler.

## Geliştirilmiş işlevselliğe sahip özel camlar

Cephe kanatta ve çerçevede 56 mm'ye kadar kalınlığa kadar cam kullanılabilir. Cephe kanatta bu aralık maksimum 72 mm kalınlığa kadar genişletilmiştir. Böylece sınırsız sayıda çok işlevli cam kullanılabilir.



Cephe kanat

# Sorumluluk Alır. Bu kadar basit.

Olağanüstü enerji verimliliği,  
geri dönüştürülmüş  
malzemelerin kullanımı,  
yerleşmiş bir döngüsel  
ekonomi, yenilikçi LowE profil  
teknolojisi ve pencere takibi:  
birçok biçimde çevrecilik.  
Geleceğe iyi hazırlanmış.

**Tamamen geri  
dönüştürülebilir  
LowE folyoya  
sahip profil**



## **Pasif Ev sertifikasına kadar optimum ısı yalıtımı**

Ek, inovatif REHAU LowE profil teknolojisine sahip ürün çeşidi ARTEVO max, kusursuz enerji verimliliği sağlar. ARTEVO max, çerçeve profillerinde ve kanatlarda LowE folyo kullanımı sayesinde  $0,81 \text{ W/m}^2\text{K}$ 'ya kadar Uf değerlerine ulaşır ve Darmstadt'taki Pasif Ev Enstitüsü kriterlerine göre sertifikalandırılmış olup İsviçre Minergie P sertifikasyonunun yüksek standartlarını kolayca karşılar.



## **%75'e kadar geri dönüştürülmüş malzeme**

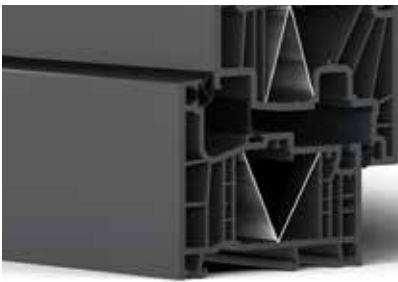
EcoPlus Etiketini ile ödüllendirilen ARTEVO, REHAU'nun döngüsel ekonomisini ve sürdürülebilirliğe yönelik açık bir taahhüdünü temsil etmektedir. Hem ana profillerin hem de cam çıtalarının merkezinde geri dönüştürülmüş malzeme kullanan sistem, daha sürdürülebilir bir geleceğe aktif bir katkıda bulunuyor.





**REHAU  
EcoPuls**

Sürdürülebilir  
Uzmanlık



#### **Geri dönüştürülebilir LowE folyo**

Pasif Ev sertifikalı PVC pencerelere yönelik geleneksel çözümler genelde geri dönüşüm sürecinde kolayca geri dönüştürülemeyen PU veya PS köpük şeklinde ek yalıtım içerir. ARTEVO max'in LowE folyosunun geri dönüşümü mevcut pencereyle birlikte kolayca yapılabilmekte, böylece malzemelerin verimli bir şekilde döngüde kalması sağlanmaktadır.



#### **Window.ID ile Şeffaflık.**

Yenilikçi. İleriye Dönük. REHAU Window.ID, ürünleriniz ile ömür boyu sürecek bir bağlantı oluşturur. Böylece tüm değer zinciri boyunca verimliliği garanti eder, müşteri memnuniyeti oranlarını artırır ve malzemenin daha sonra döngüye geri dönmesini sağlar.

# Modern bir Ev için akıllı özellikler

ARTEVO sadece mükemmel bir pencere profil sistemi olarak etkilemekle kalmaz. Mantıklı eklentiler de cazip ek işler sunar.



## Hırsızlığa karşı önleyici koruma

REHAU Smart Guard, izinsiz giren şahısları tespit eder ve herhangi bir hasar meydana gelmeden önce onları aktif olarak kaydırır. Bir acil durumda, ana alarm kablosuz olarak tetiklenir. Bunu Mediola gibi harici akıllı ev sistemlerine entegre etme seçeneğiniz de vardır. Daha sonra ilgili uygulama aracılığıyla her şeyi rahatça kontrol edebilirsiniz.



## Şık bir görünüm ve muhteşem bir manzara

Düşme önleyici cam Fransız balkon SKYFORCE, sertifikalı güvenliği görsel standartlarla birleştirir. Modern cephelerin net hatlarını destekler ve ayrıca görünür vidalar olmadan monte edilir.



**Tek bir düğmeye dokunarak gizlilik**

REHAU Smart Privacy, bir düğmeye dokunarak, ışığın içeri girmesine izin vermeye devam eden basit bir buzlu görünümde değiştirilebilir cam ile bir yaşam alanını özel bir refah alanına dönüştürür. REHAU SMART PRIVACY sayesinde bir düğmeye dokunarak kendinizi meraklı gözlerden korurken manzaranın keyfini çıkarın.

**Zarif ve güvenli**

LINEA pencere kulplarımızın sade görünümü, modern ARTEVO pencerelerinin net çizgileriyle mükemmel bir uyum sağlar. Patentli bir kilitleme mekanizması pencereye ek emniyet sağlamaktadır ve davetsiz misafirlerin pencereyi dışarıdan iterek açmasını zorlaştırmaktadır.





# ARTEVO detayları

Her açıdan maksimum değerler

## ARTEVO pencere, balkon ve teras kapıları

### Teknik veriler

Görünür çerçeve/kanat genişliği:	106 mm ila 173 mm (İsviçre: 106 mm ila 184 mm)
Yapı derinliği:	80 mm
Isı yalıtımı $U_f$ (EN 12412-2 / EN 10077-2):	ARTEVO 0,97 W/m <sup>2</sup> K'ya kadar ARTEVO max 0,81 W/m <sup>2</sup> K'ya kadar
Ses yalıtımı $R_w$ (EN ISO 717-1):	48 dB'ye kadar
Hırsızlığa karşı direnç (EN 1627):	sınıf RC 3* e kadar
Rüzgâr yüküne dayanım (EN 12210):	B5 sınıfına kadar
Su geçirmezlik (EN 12208):	sınıf 9A'ya kadar
Hava geçirgenliği (EN 12207):	Sınıf 4'e kadar
Maksimum cam kalınlığı:	56 mm veya cephe montajlı kanat ile 72 mm



**RAU-  
FIPRO X**

İleri  
Teknoloji

### Tasarım çeşitliliği



#### KALEIDO COVER

Kusursuz alüminyum görünümü: alüminyum kaplama, PVC-U pencerelerin teknik avantajlarıyla birinci sınıf bir görünümü birleştirir.



#### KALEIDO WOODEC

Yanıltıcı şekilde gerçek: mat yüzey ve özellikle derin kabartma ile ikna edici şekilde ahşap gibi görünür ve hissedilir.



#### KALEIDO FOIL

Çift katmanlı PVC film ile kendini kanıtlamış standart süreç: temel film istenen rengi sağlar ve şeffaf üst katman hasara ve çevresel etkilere karşı korur.



#### KALEIDO PAINT

Seçeneklerde sınır yok: Hemen hemen her RAL, DB ve NCS renginde parlak veya mat yüzeyli zarif boya. Özellikle özel efektler için dokulu boyalar öne çıkmaktadır.



# REHAU ARTEVO

Tek kelimeyle en iyisi.  
Başarınız için.

## REHAU ARTEVO

Geleceđinizi kalıcı başarılarla  
şekillendirin!





Lütfen [www.rehau.com/ti](http://www.rehau.com/ti) adresinden çevrimiçi olarak elde edilebilecek ilgili teknik ürün bilgilerini dikkate alın. Teknik değişikliklere tabidir.

Bu belge telif hakkı ile korunmaktadır. Buna bağlı tüm haklar saklıdır. Bu yayının hiçbir kısmı, elektronik veya mekanik, fotokopi, kayıt veya başka bir yolla herhangi bir biçimde çevrilemez, çoğaltılamaz veya iletilemez veya bir veri geri alma sisteminde saklanamaz.

© REHAU Polimeri Kimya San. A.S.  
Genel Müdürlük  
Kore Sehitleri Cad. No: 33  
34394 İstanbul Türkiye  
(+90) 212 355 47 77 / 288 10 31  
[istanbul@rehau.com](mailto:istanbul@rehau.com)  
[www.rehau.com.tr](http://www.rehau.com.tr)  
680831-002 TR 01.2024